

Toi Toi Kids®

art.: 118 40 203

JORT: shelf

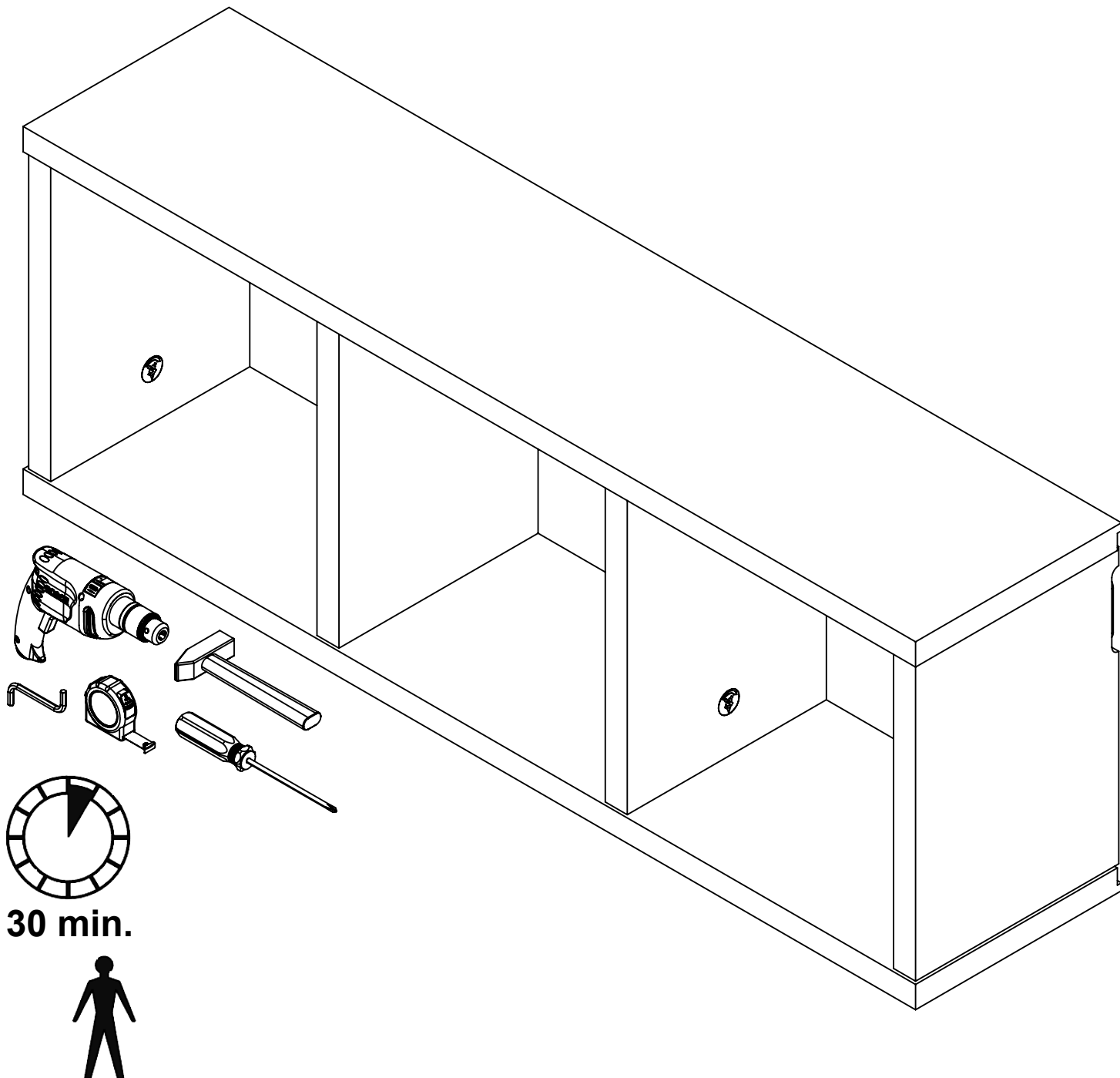
26-06-2023

BG ИНСТРУКЦИИ ЗА СГЛОБЯВАНЕ
CS MONTÁŽNÍ NÁVOD
DA MONTERINGSINSTRUKTIONER
DE MONTAGEANLEITUNGEN
EL ΟΔΗΓΙΕΣ ΣΥΝΑΡΜΟΛΟΓΗΣΗΣ
EN ASSEMBLY INSTRUCTIONS
ES INSTRUCCIONES DE MONTAJE

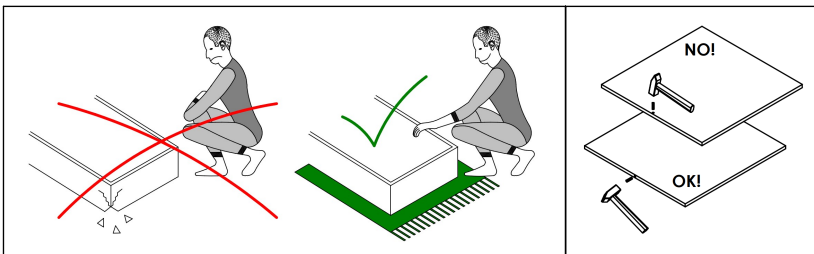
ET KOKKUVÕTMISJUHISED
FI KOKOAMISOHJEET
FR NOTICE DE MONTAGE
GA IONSTRAIMÍ TIONÓL
HR UPUTE ZA MONTAŽU
HU ÖSSZESZERELÉSI ÚTMUTATÓ
IS LEIÐBEININGAR

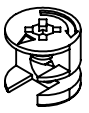
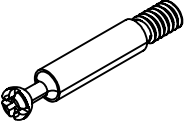
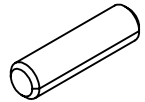
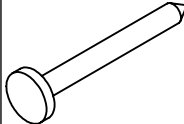
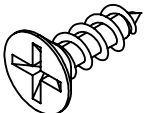
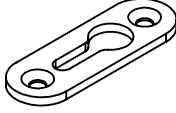
IT ISTRUZIONI DI MONTAGGIO
LT SURINKIMO INSTRUKCIJA
LV MONTĀŽAS NORĀDĪJUMI
MK/SL УПАТСТВО ЗА СОБРАНИЕ
MT STRUZZJONIJIET TA 'ASSEMBLEA
NL MONTAGE HANDLEIDING
NO MONTERINGSINSTRUKSJONER

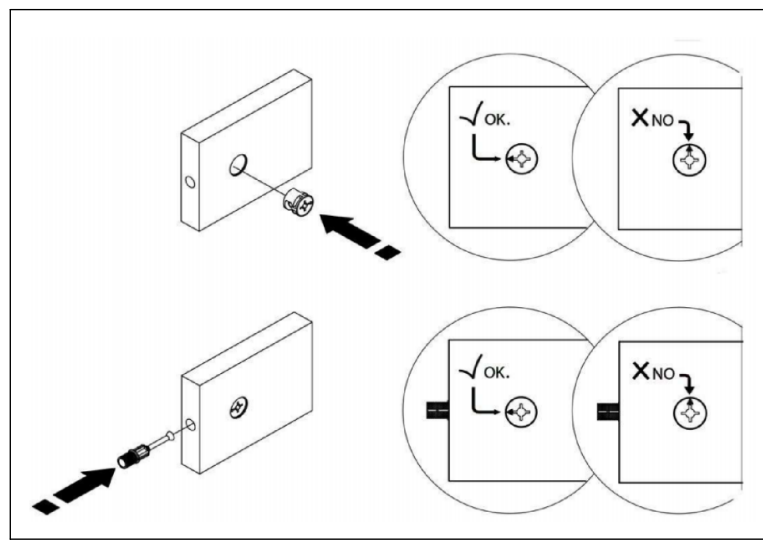
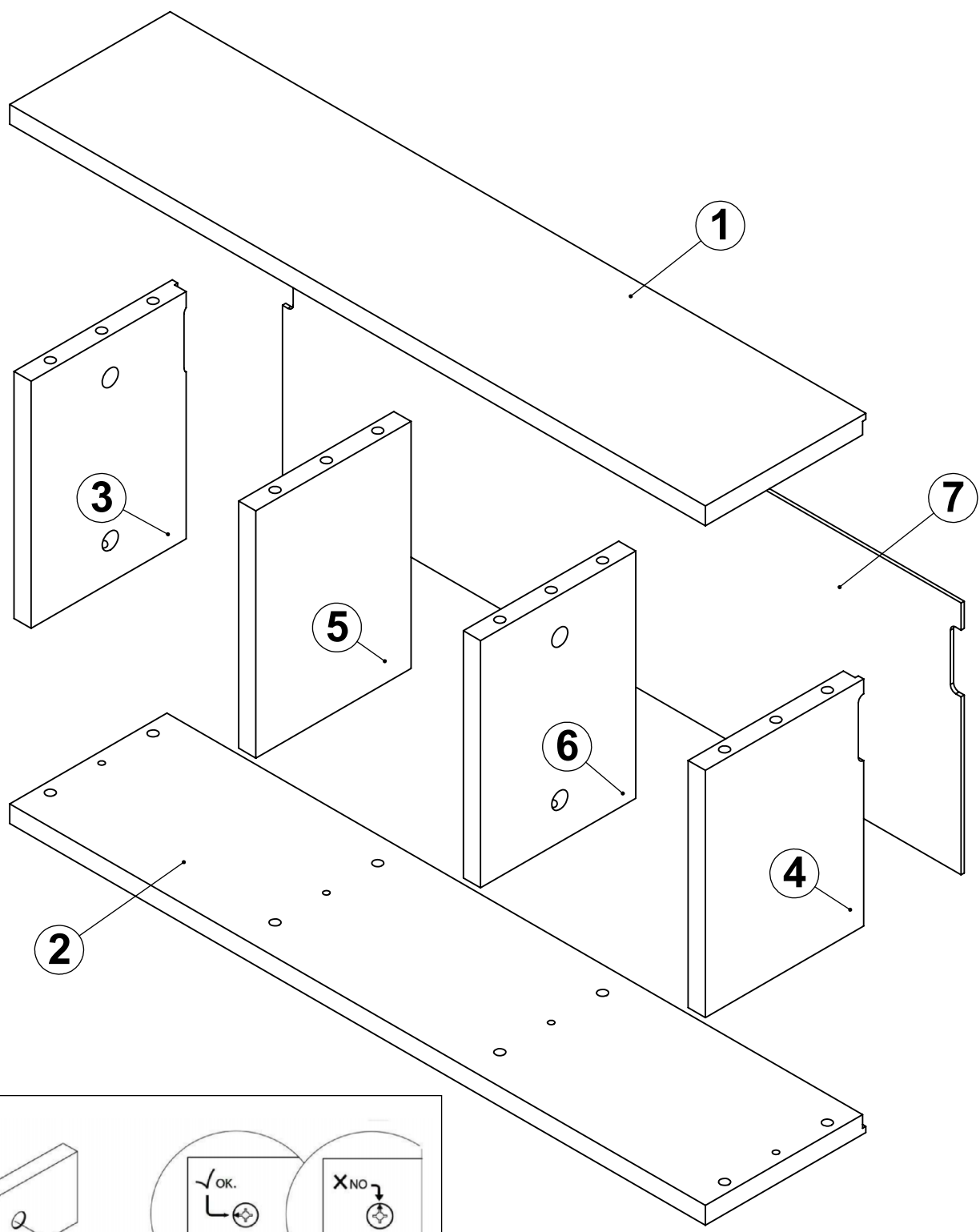
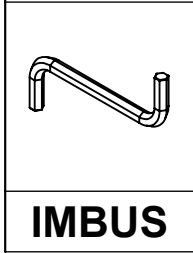
PL INSTRUKCJE SKŁADANIA
PT INSTRUÇÕES DE MONTAGEM
RO INSTRUȚIUNI DE ASAMBLARE
SK MONTÁŽNE POKYNY
SL NAVODILA ZA MONTAŽO
SR УПУТСТВО ЗА МОНТИРАЊЕ
SV MONTERINGSANVISNINGAR
TR MONTAJ TALİMATLARI



30 min.



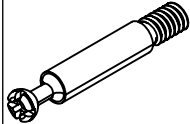
					
A x 8	B x 8	C x 16	D x 12	E x 4	F x 2



STEP - 1

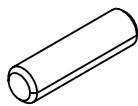


Ax8

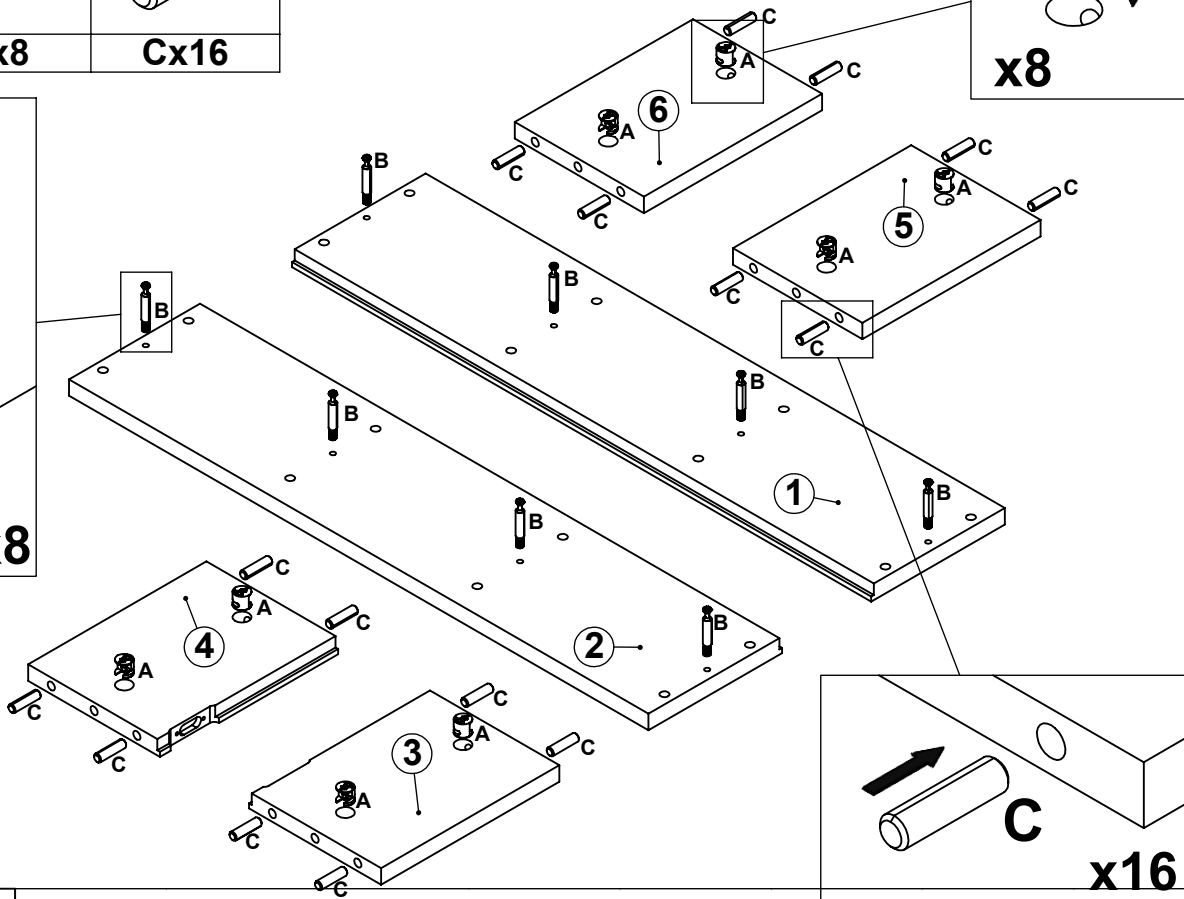
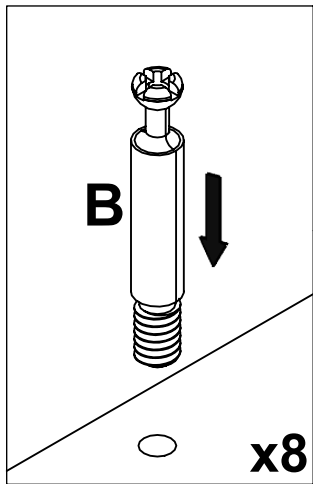
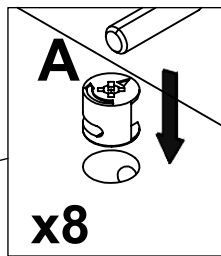


Bx8

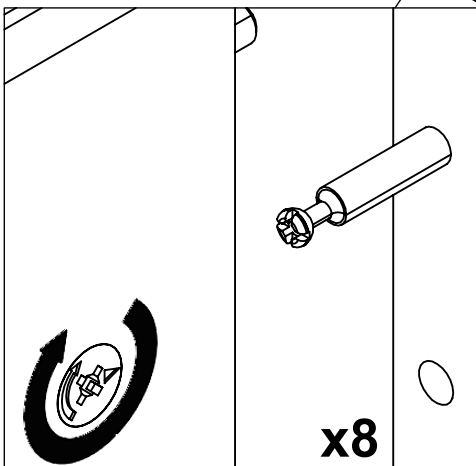
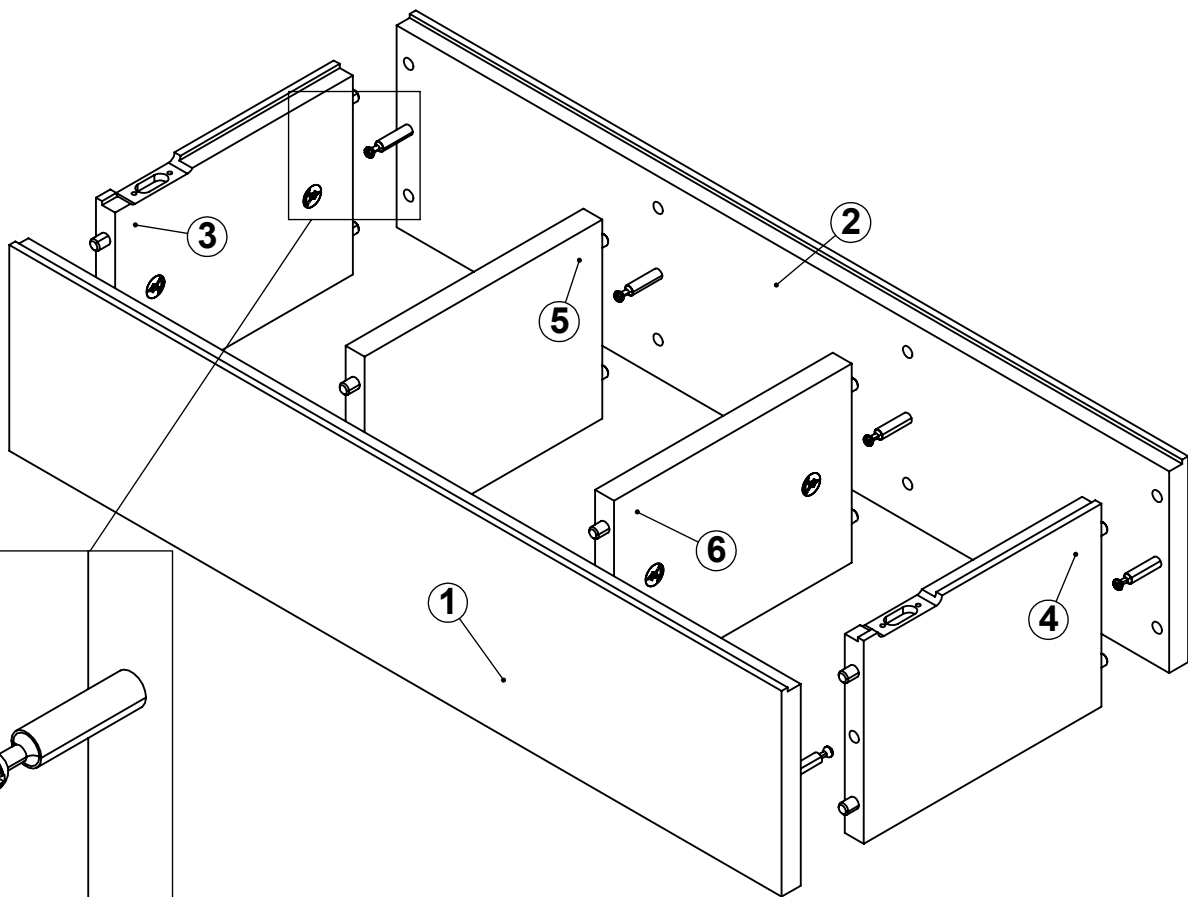
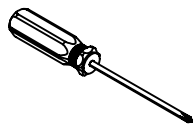
8x30



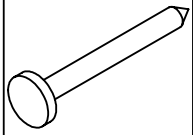
Cx16



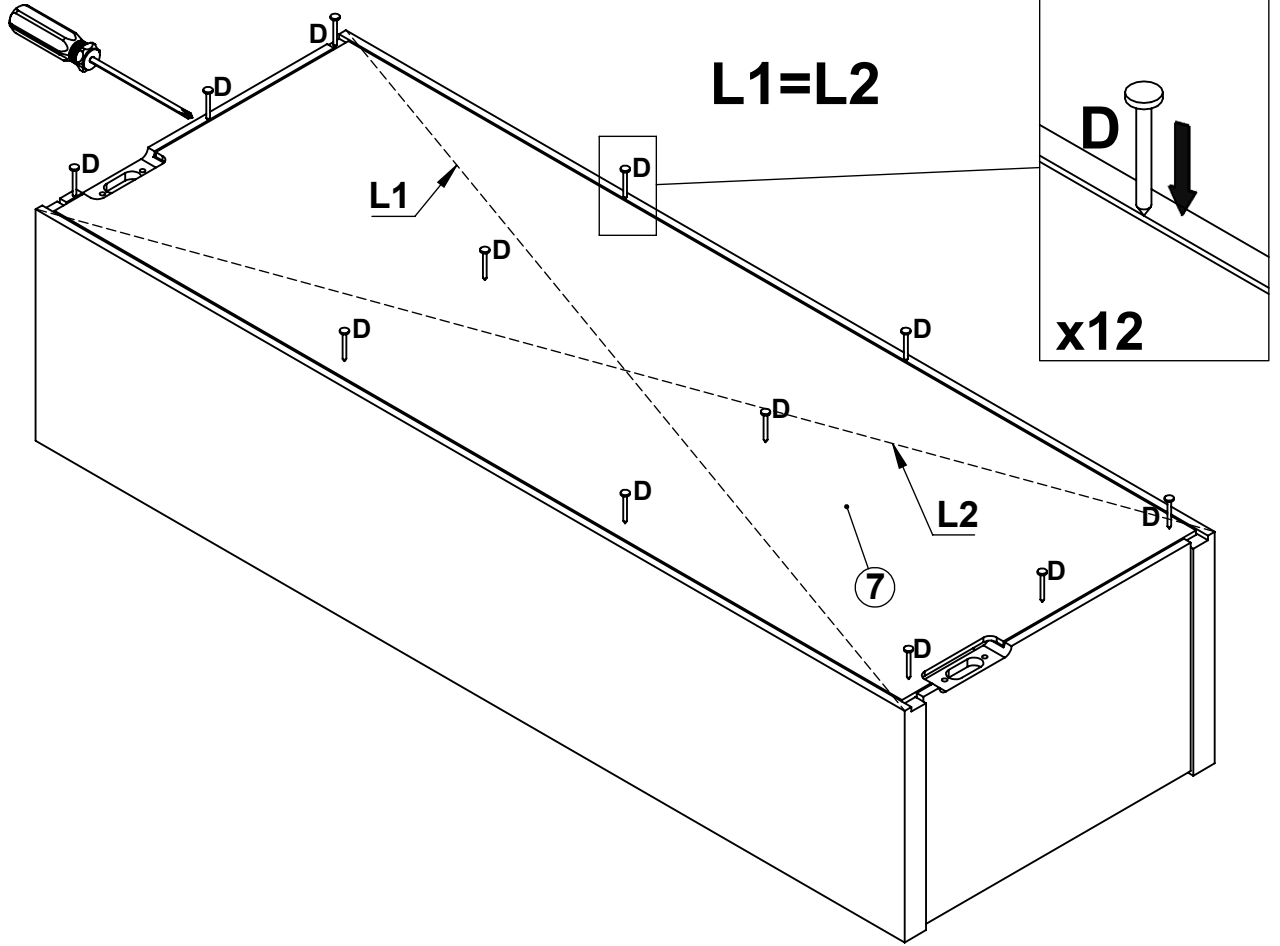
STEP - 2



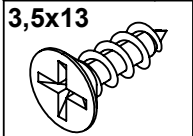
STEP - 3



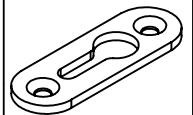
Dx12



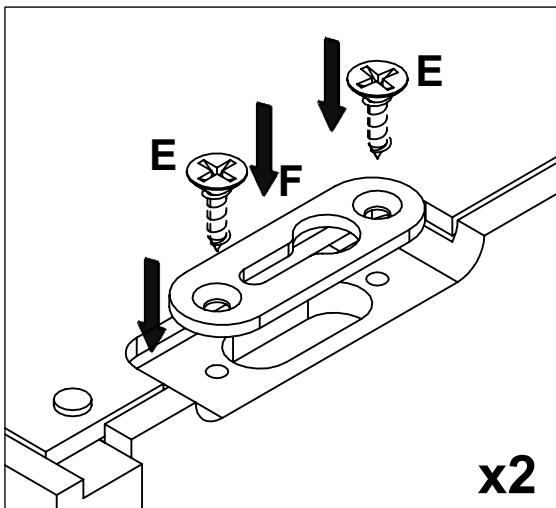
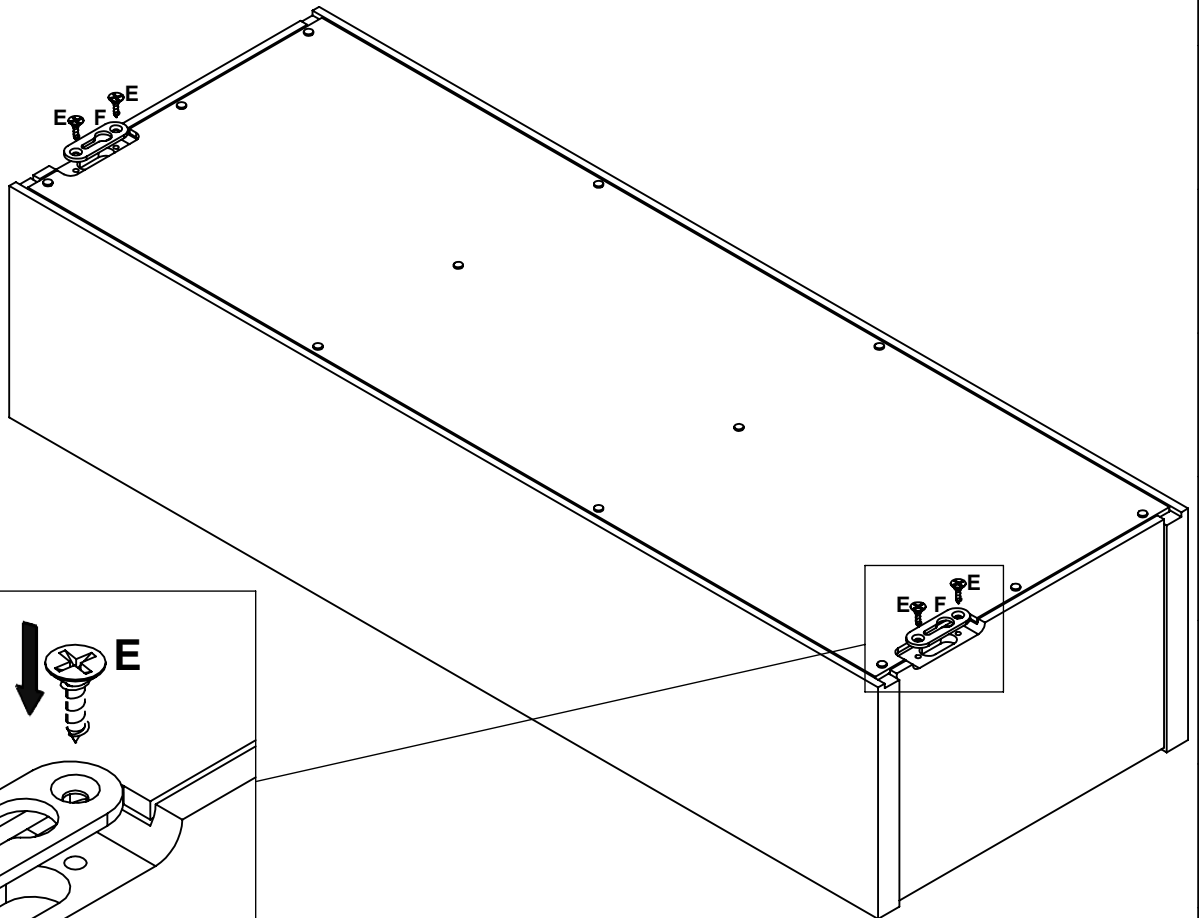
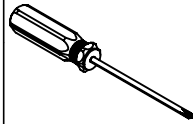
STEP - 4



Ex4



Fx2



QC-CODE
(UK) for service requests
(NL) voor service vragen
(FR) pour les demandes de service
(DE) für Service Anfragen
(ES) para consultas de servicio
(IT) per richieste di assistenza

